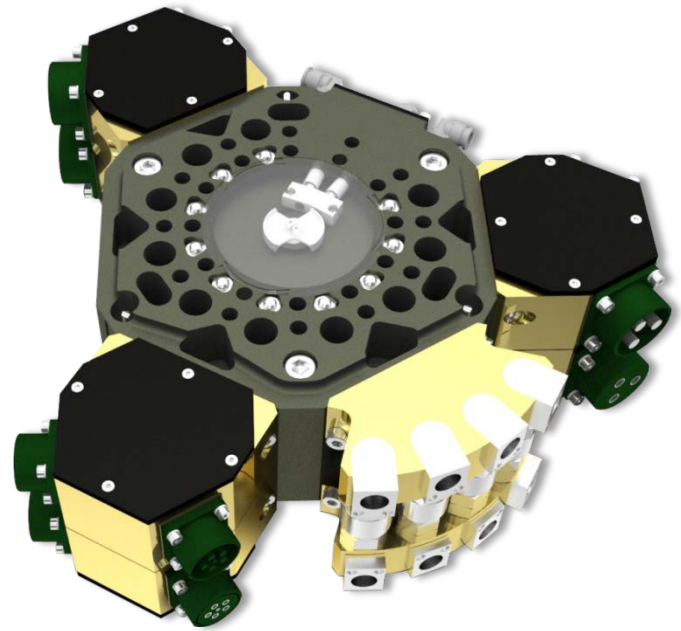


O B A R A K O R E A

GT-250

(Global Tool Changer)



CONTENTS

- 01 **GT-250**
- 02 사양
- 03 구성
- 04 외형
- 05 원리
- 06 옵션
- 07 **Connector & Cable**
- 08 **Mount Size**
- 09 **New Coupler**
- 10 **Cable Support**

01 GT-250

GT-250

- 기존 Auto Tool Changer 업그레이드 된 제품

GT-250 특징

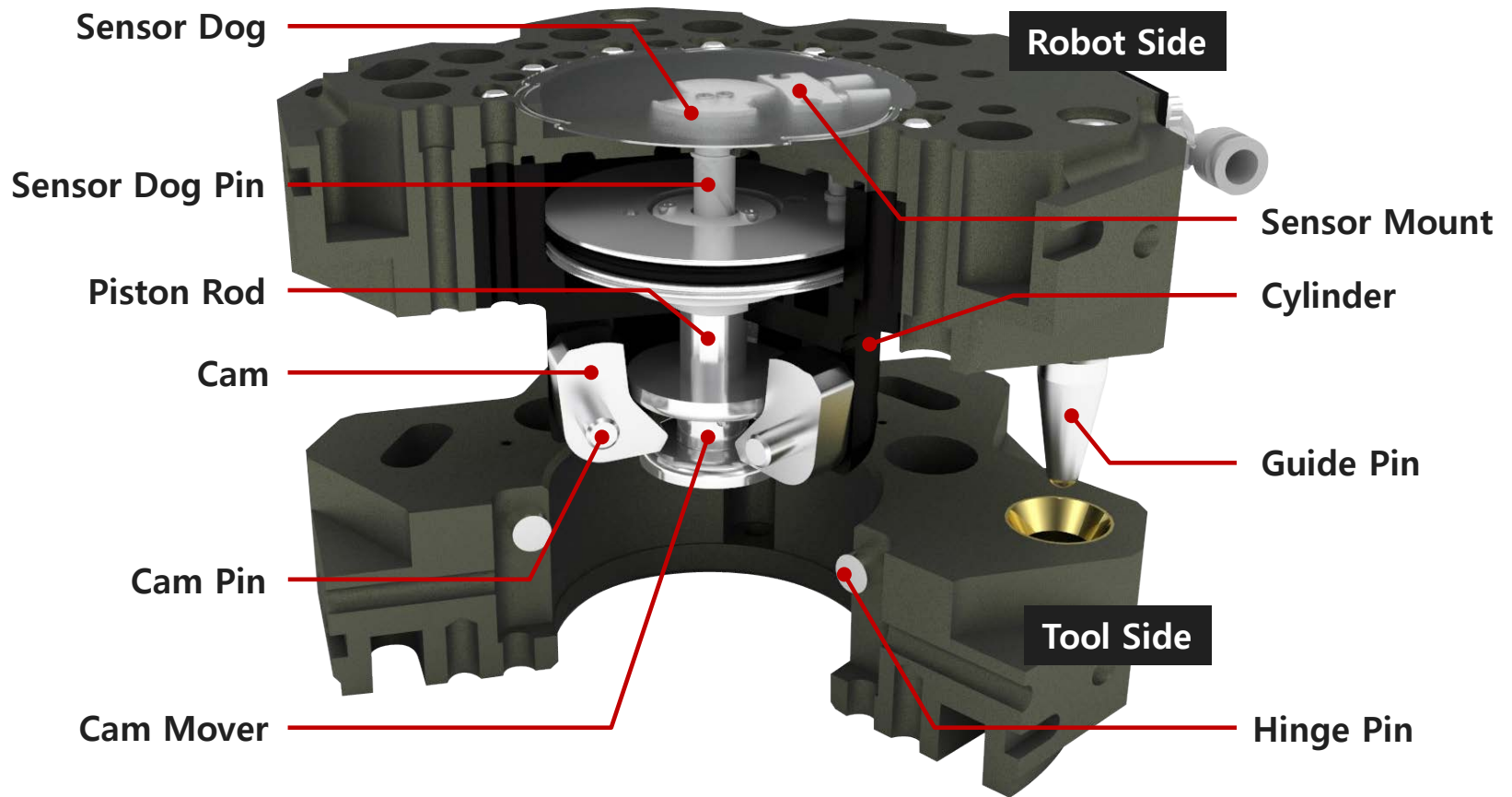
- 높은 가반 중량 (250Kg)
- 많은 모듈 부착 가능 (최대 5곳)
- 세련된 정육각형 디자인
- 모듈의 부착 위치 호환 가능
- 3개의 가이드로 인한 높은 정밀도와 높은 허용 모멘트



02 GT-250 사양

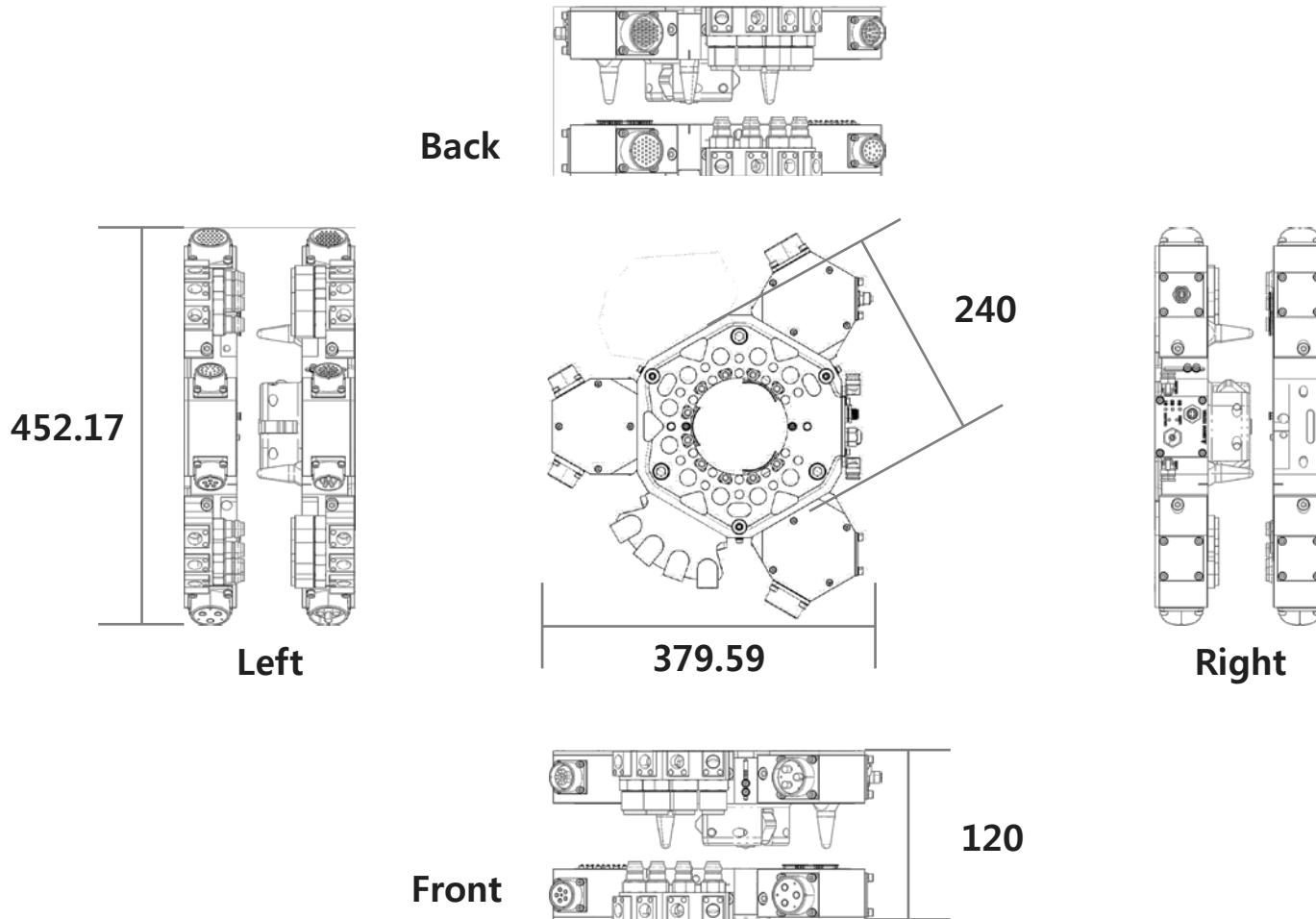
	Robot Side	Tool Side
가반 중량	250kg	
허용 모멘트	1500Nm	
허용 토크	1500Nm	
결합 치수	120mm	
반복 정밀도	± 0.02	
무게(옵션 제외)	8.2kg	4.9kg
Sensor Signal	Lock, Unlock, Lock Check	
사용 온도	5 ~ 60 °C	
사용 Air 압력	5 ~ 7 bar	

03 GT-250 구성



04 GT-250 외형

(단위 : mm)

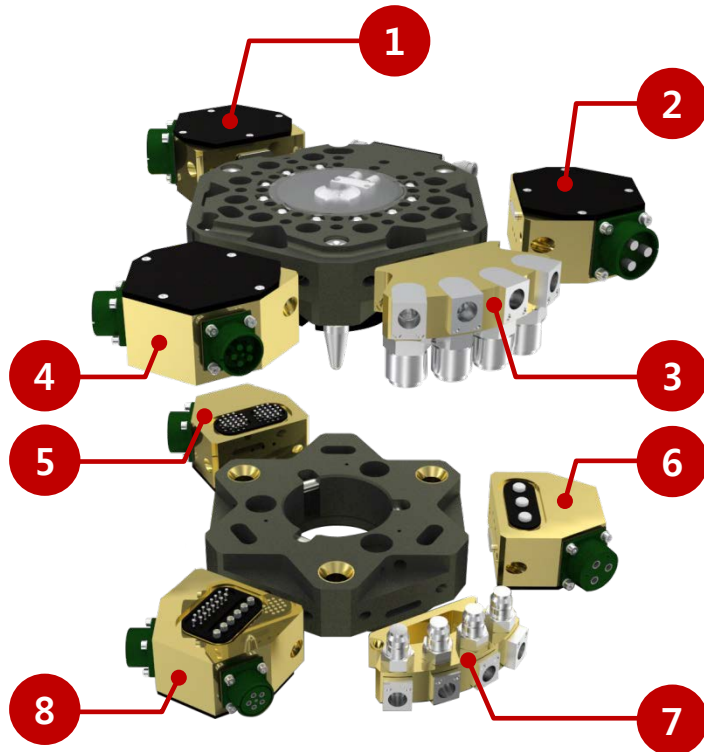


05 GT-250 작동원리



OBARA PLAY

06 GT-250 Modules (Option)



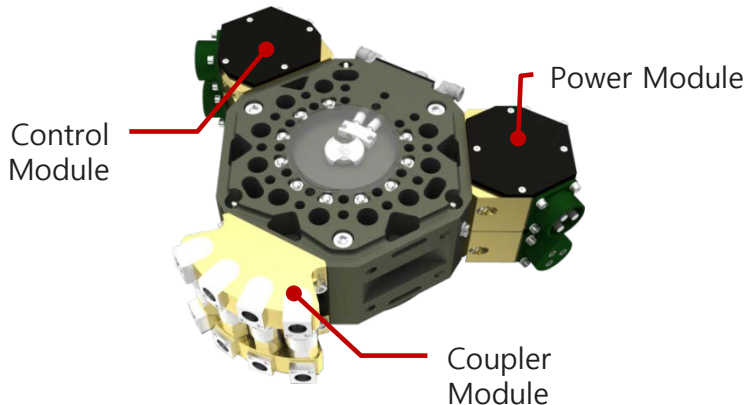
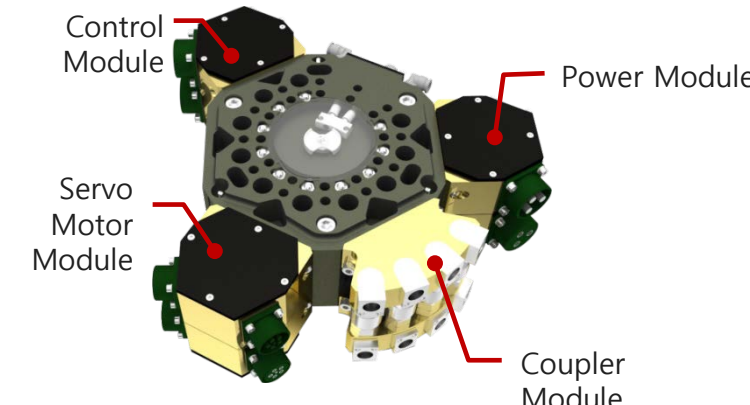
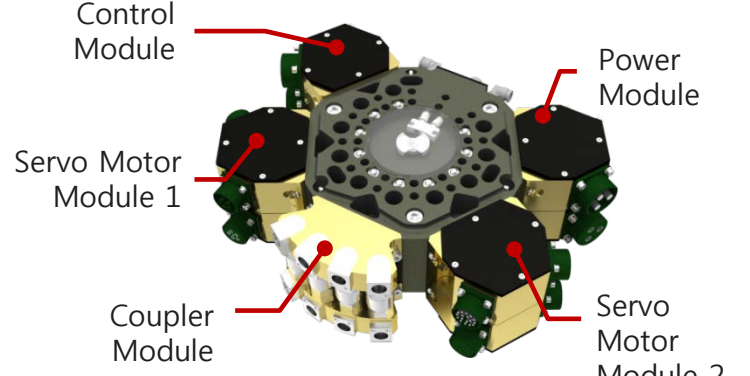
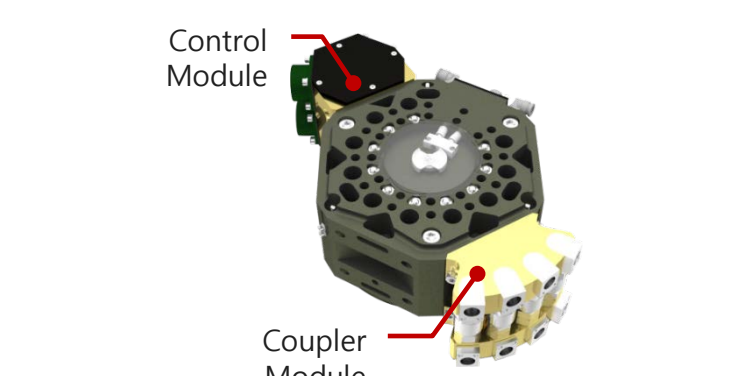
Robot Side

NO	TYPE	DESCRIPTION
1	Control Module	Tool 측의 T/O 제어를 위한 Module
2	Power Module	Tool 측에 용접을 위한 전원을 공급하기 위한 Module
3	Coupler Module	Tool 측에 냉각수 또는 Air를 공급하기 위한 Module
4	Servo Motor Module	Tool 측에 Servo Motor를 제어하기 위한 Module(Power Control)

Tool Side

NO	TYPE	DESCRIPTION
5	Control Module	Robot 측으로 부터 제어 전원을 공급받기 위한 Module
6	Power Module	Robot 측으로 부터 전력을 공급받기 위한 Module
7	Coupler Module	Robot 측으로 부터 냉각수 또는 Air를 공급받기 위한 Module
8	Servo Motor Module	Robot 측으로 부터 전원을 공급 받아 Servo Motor를 제어하기 위한 Module

06 GT-250 Standard (Option)

AIR GUN TYPE	SERVO GUN TYPE
 <p>Control Module</p> <p>Power Module</p> <p>Coupler Module</p>	 <p>Control Module</p> <p>Power Module</p> <p>Servo Motor Module</p> <p>Coupler Module</p>
TWIN SERVO GUN TYPE	GRIPPER TYPE
 <p>Control Module</p> <p>Power Module</p> <p>Servo Motor Module 1</p> <p>Coupler Module</p> <p>Servo Motor Module 2</p>	 <p>Control Module</p> <p>Coupler Module</p>

07 Connector & Cable (control module)

		Tool Changer Side Spec	CABEL		
			Tool Changer Side Spec	Control Side Spec	Length
Control Module	Robot Side	MS3102A22-19P (14 PIN)	MS3108A22-19S (14 PIN)	O-TERMINAL (FOR M4)	4m
	Tool Side	MS3102A22-19S (14 PIN)	MS3108A22-19P (14 PIN)		1m
	Robot Side	MS3102A24-7P (16 PIN)	MS3108A24-7S (16 PIN)		4m
	Tool Side	MS3102A24-7S (16 PIN)	MS3108A24-7P (16 PIN)		1m
	Robot Side	MS3102A22-14P (19 PIN)	MS3108A22-14S (19 PIN)		4m
	Tool Side	MS3102A22-14S (19 PIN)	MS3108A22-14P (19 PIN)		1m
	Robot Side	MS3102A28-12P (25 PIN)	MS3102A27-12S (25 PIN)		4m
	Tool Side	MS3102A27-12S (25 PIN)	MS3102A28-12P (25 PIN)		1m
	Robot Side	MS3102A28-21P (37 PIN)	MS3108A28-21S (37 PIN)		4m
	Tool Side	MS3102A28-21S (37 PIN)	MS3108A28-21P (37 PIN)		1m

07 Connector & Cable (power module, servo module)

		Tool Changer Side Spec	CABEL		
			Tool Changer Side Spec	Control Side Spec	Length
Power Module	Robot Side	O-TERMINAL (FOR M5)	O-TERMINAL (FOR M5)	O-TERMINAL (FOR M8)	4m
	Tool Side	O-TERMINAL (FOR M5)			1m
	Robot Side	MS3102A28-22P (6 PIN)	MS3108A28-22S (6 PIN)		4m
	Tool Side	MS3102A28-22S (6 PIN)	MS3108A28-22P (6 PIN)		1m
Servo Module	Robot Side Power	MS3102A20-17P (6 PIN)	MS3108A20-17S (6 PIN)	USER SPEC	
	Tool Side Power	MS3102A20-17P (6 PIN)	MS3108A20-17S (6 PIN)		
	Robot Side Control	MS3102A20-29P (17 PIN)	MS3108A20-29S (17 PIN)		
	Tool Side Control	MS3102A20-29S (17 PIN)	MS3108A20-29P (17 PIN)		

08 Mount Size

PCD	Bolt Size	Pin Size	Remark
DIA 125	M10x10ea	DIA 10x2ea	-
DIA 125	M10x6ea	DIA 10x2ea	
DIA 160	M10x10ea	DIA 10x2ea	

09 New Coupler



몸체 재질 : 스테인리스(SUS304)

- Seal부 재질 : 불소고무(특수FKM)를 채용

플러그 · 소켓에 체크밸브 내장

플러그 · 소켓 이탈 시 내부 액 누설량 저감

- 액 누설량 : $0.02 \sim 0.77 \text{cm}^3/\text{회}$ 공기혼입량 : $0.1 \sim 2.7 \text{cm}^3/\text{회}$

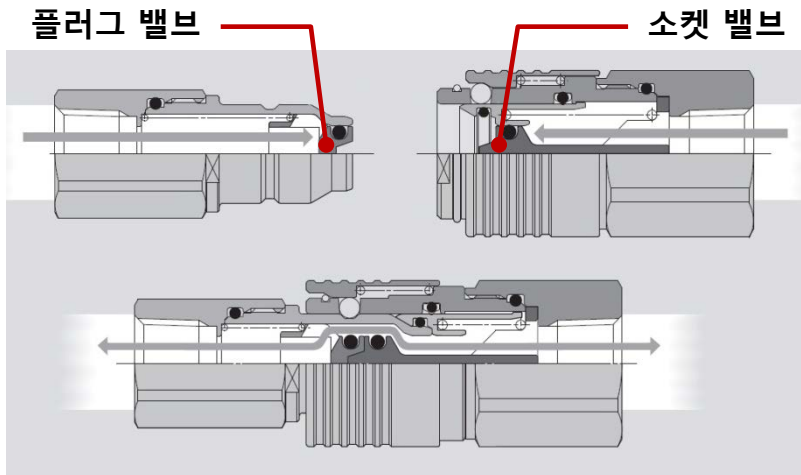
그리스 무도포 사양(표준)

- 그리스 무도포 사양이어도 부드러운 탈착이 가능
 - + O-ring : 불소코팅
 - + 플러그·소켓 접동부 : 불소 코팅을 채용

사용유체 : 물, 공기

사용온도범위 : $-5 \sim 150^\circ\text{C}$

- 주) 증기에는 사용할 수 없음



10 Cable Support

